

3-2 Configurazioni previste

3-2-1 Configurazione parte girevole

Versione braccio 33 m.

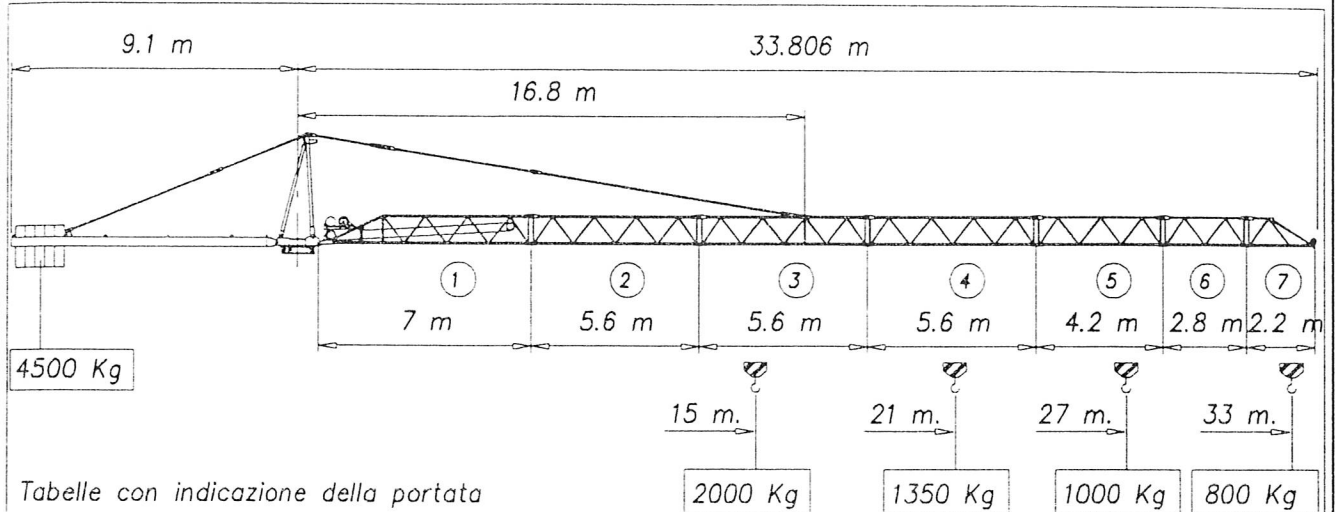


Diagramma delle portate

m.	15	17	19	21	23	25	27	29	31	33
Kg	2000	1700	1500	1350	1200	1100	1000	900	850	800

Versione braccio 30 m.

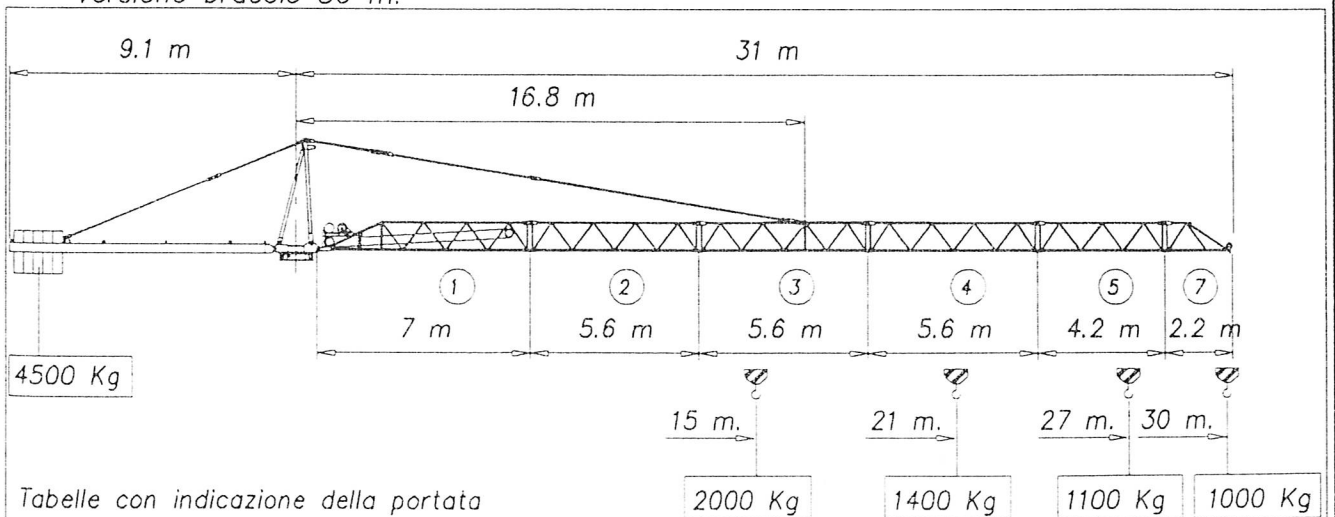


Diagramma delle portate

m.	15	17	19	21	23	25	27	29	30
Kg	2000	1800	1600	1400	1250	1150	1100	1050	1000

Versione braccio 29 m.

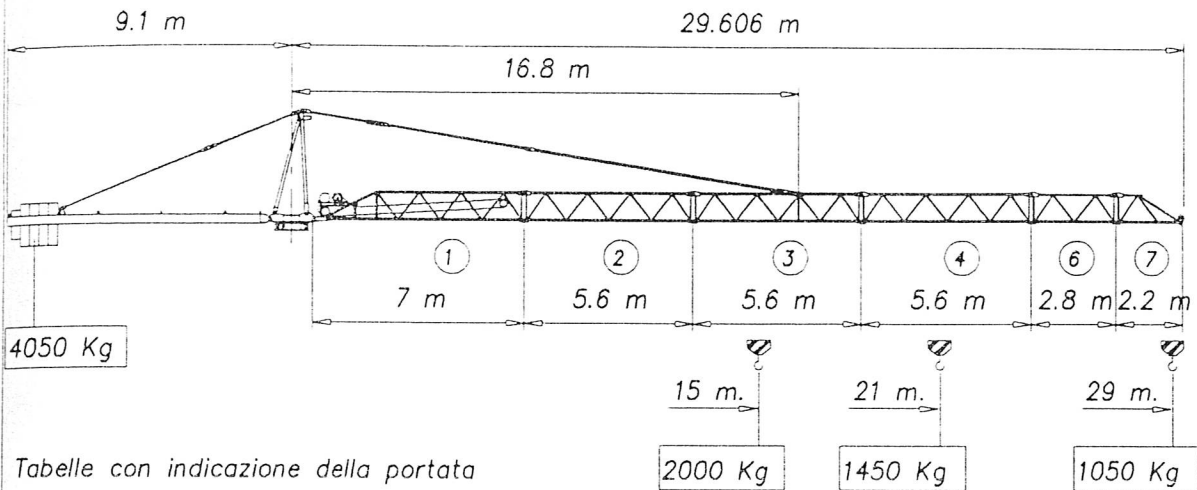


Tabelle con indicazione della portata

Diagramma delle portate

m.	15	17	19	21	23	25	27	29
Kg	2000	1800	1650	1450	1350	1200	1100	1050

Versione braccio 28 m.

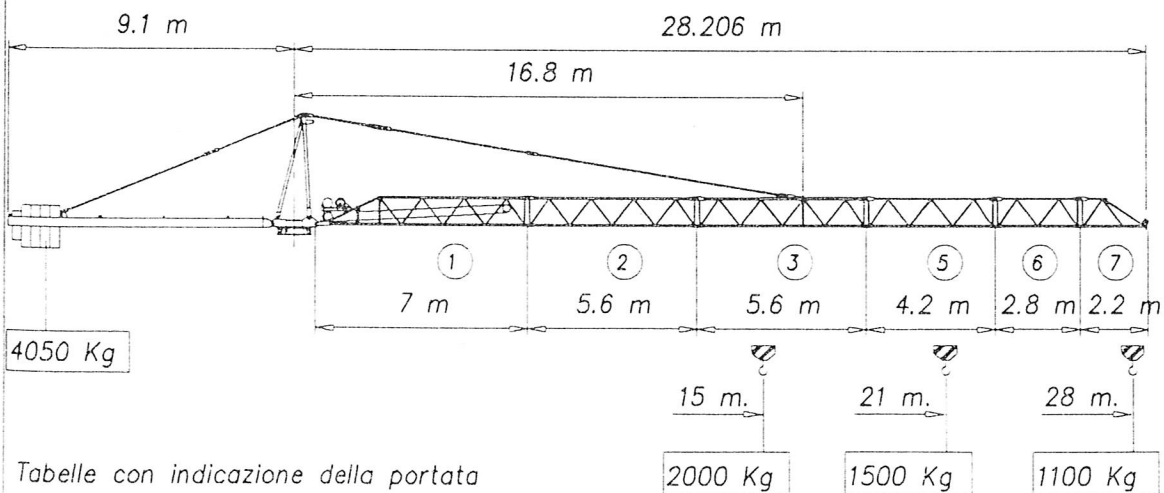


Tabelle con indicazione della portata

Diagramma delle portate

m.	15	17	19	21	23	25	27	28
Kg	2000	1800	1650	1500	1400	1300	1200	1100

Versione braccio 26 m.

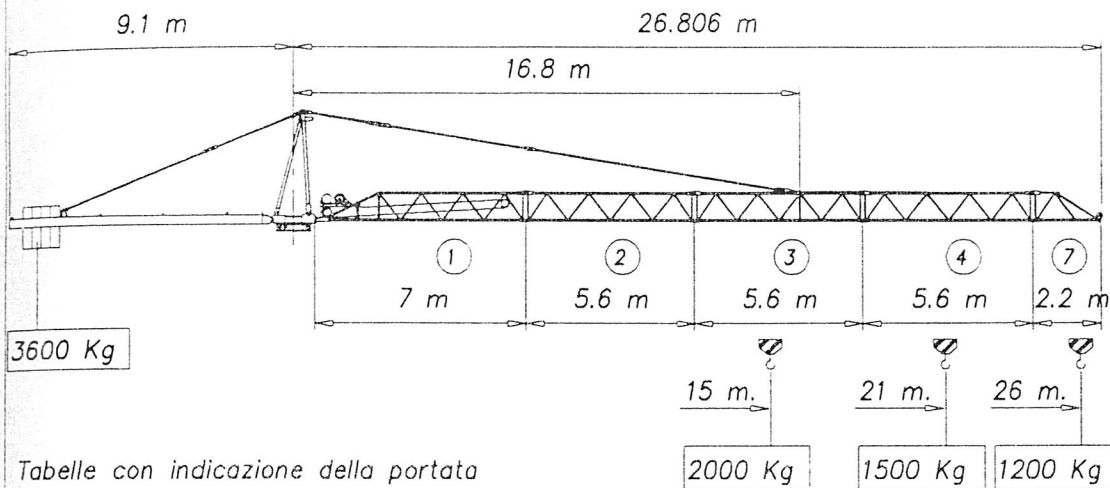


Tabelle con indicazione della portata

Diagramma delle portate

m.	15	17	19	21	23	26
Kg	2000	1800	1650	1500	1300	1200

Versione braccio 25 m.

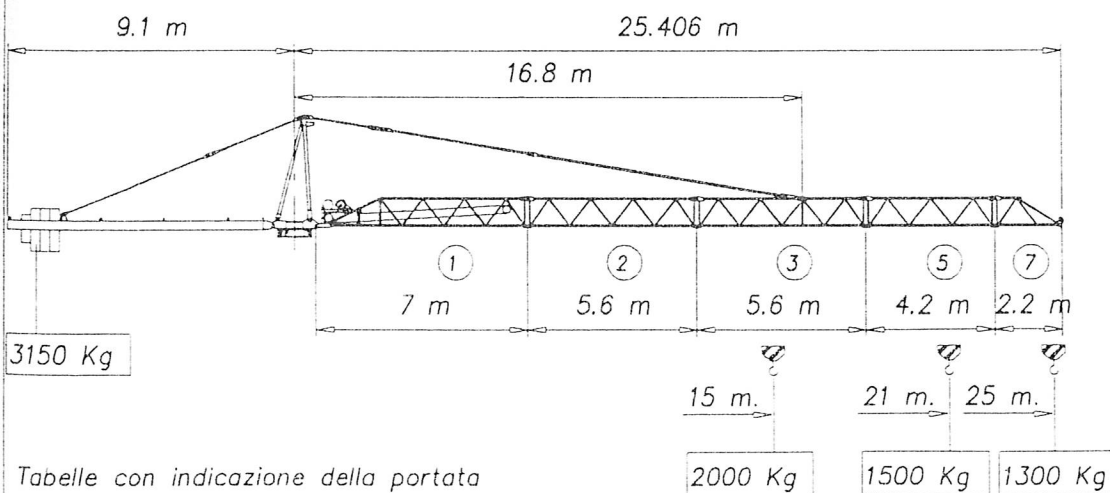


Tabelle con indicazione della portata

Diagramma delle portate

m.	15	17	19	21	23	25
Kg	2000	1800	1650	1500	1400	1300

Versione braccio 24 m.

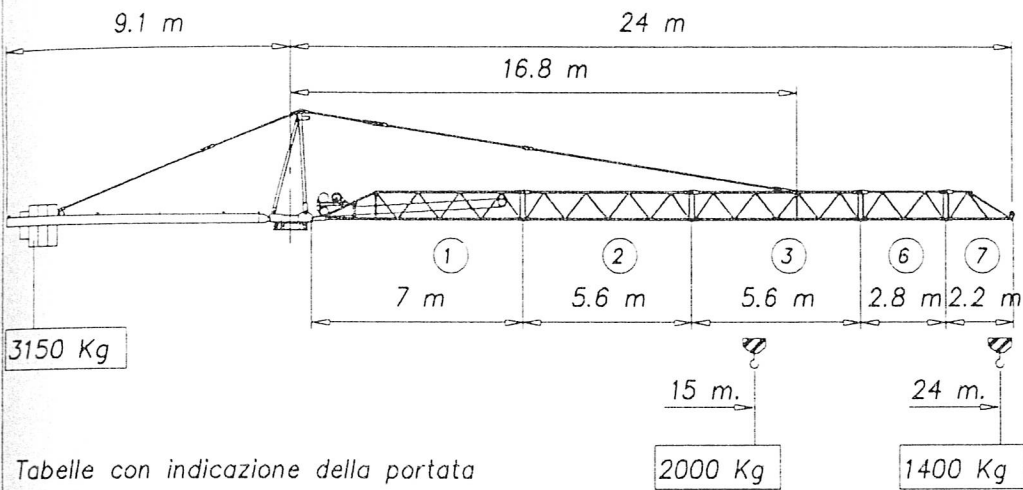



Diagramma delle portate

m.	15	17	19	21	23	24
Kg	2000	1800	1700	1600	1500	1400



Versione braccio 20 m.

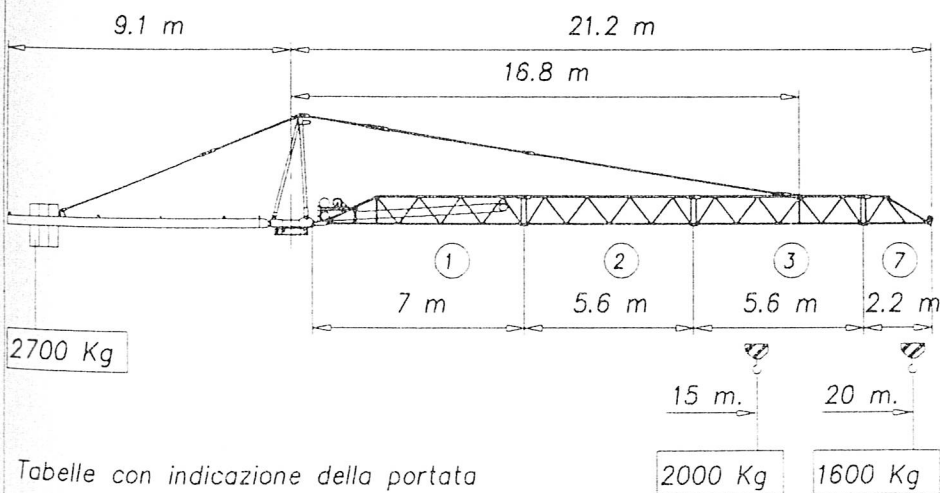



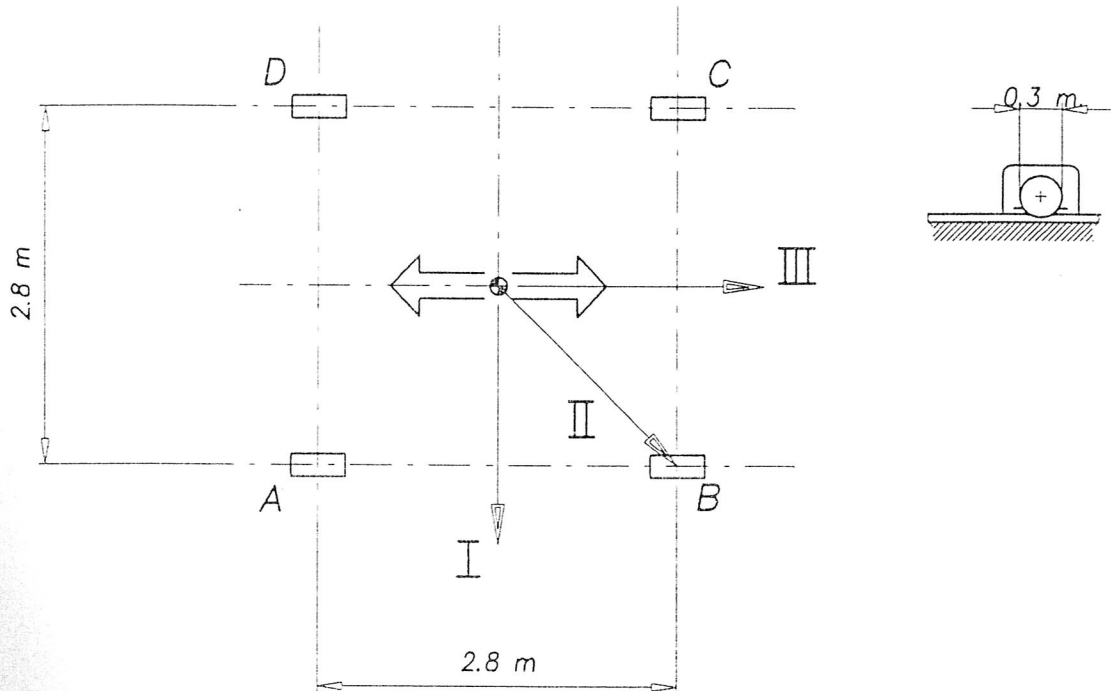
Diagramma delle portate

m.	15	17	19	20
Kg	2000	1800	1700	1600



3-2-3 Carichi per fondazione gru traslante (carro di base da 2.8x2.8 m)

Configurazione braccio come da 3-2-1



N° elementi	3			Altezza al gancio da 12 a 18 m.			Zavorra 30 t.		
Ruote	Orientamento del braccio								
	I	II	III	I	II	III			
	In servizio con vento (t.)			Fuori servizio con vento max (t.)					
A	20.57	11.87	12.35	12.92	11.11	9.30			
B	11.39	20.63	20.57	12.92	14.26	12.92			
C	3.18	11.87	11.39	9.30	11.11	12.92			
D	12.35	3.12	3.18	9.30	7.96	9.30			
Forze orizzontali	1.54 t.			Forze orizzontali 2.57 t.					

N° elementi standard	2			Altezza al gancio da 0 a 12 m.			Zavorra 30 t.		
Ruote	Orientamento del braccio								
	I	II	III	I	II	III			
	In servizio con vento (t.)			Fuori servizio con vento max (t.)					
A	18.97	11.69	12.98	11.06	10.93	10.80			
B	10.40	19.20	18.97	11.06	11.47	11.06			
C	4.42	11.69	10.40	10.80	10.93	11.06			
D	12.98	4.19	4.42	10.80	10.39	10.80			
Forze orizzontali	1.21 t.			Forze orizzontali 2.02 t.					